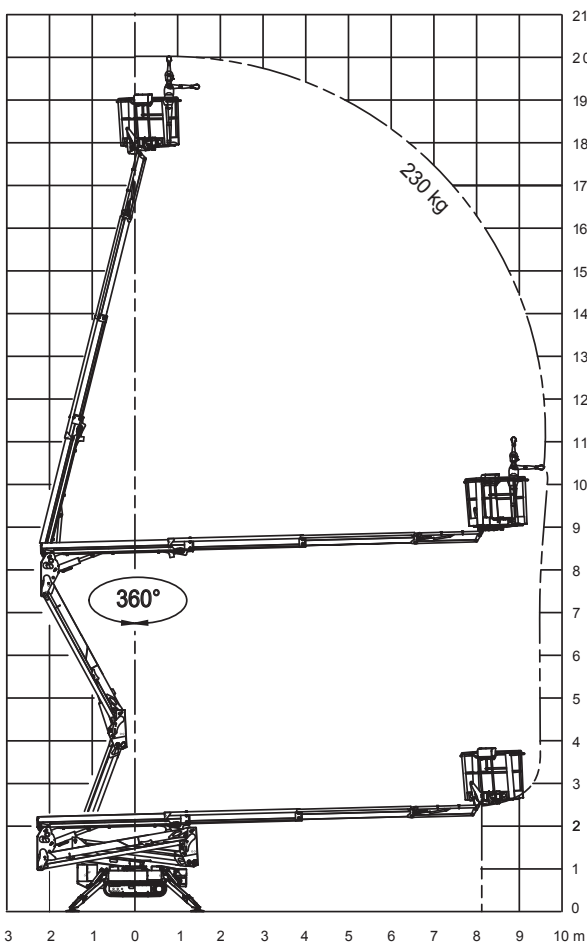
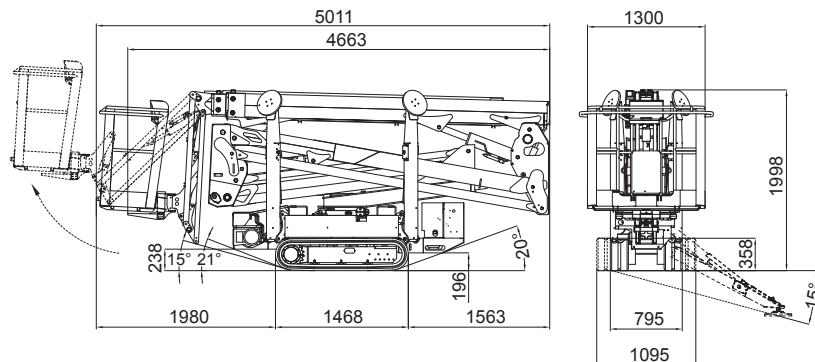




## RAUPEN-ARBEITSBÜHNE

## LIGHTLIFT 20.10 PERFORMANCE IIIS



	20,15 m		230 V / 50 Hz - 2,2 kW 110 V / 50 Hz - 2,2 kW
	9,70 m		795 - 1095 mm
	5,01 m		0,5- 1,3 - 2,5 Km/h
	4,66m		2150 daN - 3,04 daN/cm <sup>2</sup>
	1,99 m		2922 x 2925 mm
	1335x690x1100 mm		IIIs - Abstütz- und Einfahr- automatik serienmäßig
	124° (+/-62°)		Remote control Kabelfernbedienung
	16° / 28,7%		GPRS-GPS
	2840 kg / 6261 lb (Honda) 2940 kg / 6481 lb (Kubota) 2950 kg / 6503 lb (Lithium)		R.A.H.M.
	Honda iGX 390- 11,7 PS 3600 UpM, Kubota Z 602 - 14,5 PS 3200 UpM		100 Ah / 72 V Optional - Optional

